

PAULmark

ИЗМЕЛЬЧИТЕЛИ ПИЩЕВЫХ ОТХОДОВ

**INTENSO PRO-1000,
INTENSO-800,
INTENSO-500,
INTENSO STANDARD**



PAULmark

ИЗМЕЛЬЧИТЕЛИ ПИЩЕВЫХ ОТХОДОВ

Измельчитель пищевых отходов — прибор компактных размеров, легко устанавливается под раковиной на кухне. Остатки пищи перемалываются до размеров 3 мм и отправляются в канализацию.

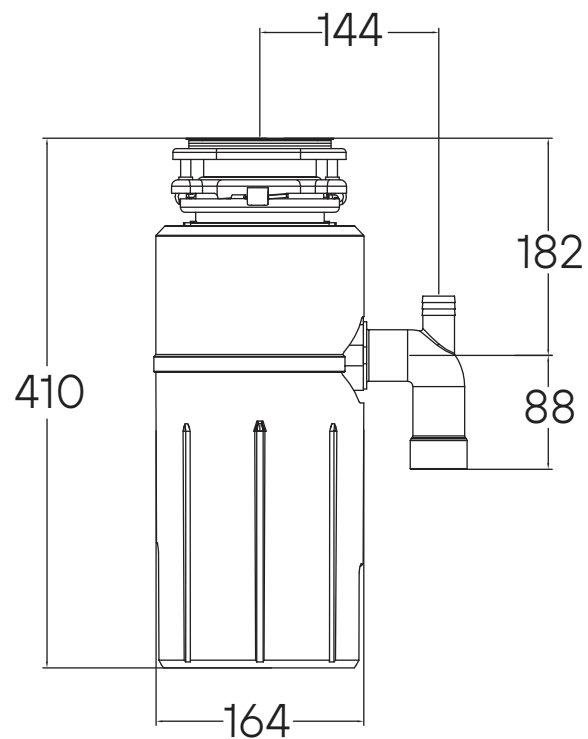


paULmark

ИЗМЕЛЬЧИТЕЛИ ПИЩЕВЫХ ОТХОДОВ

INTENSO PRO-1000

INTENSO-800



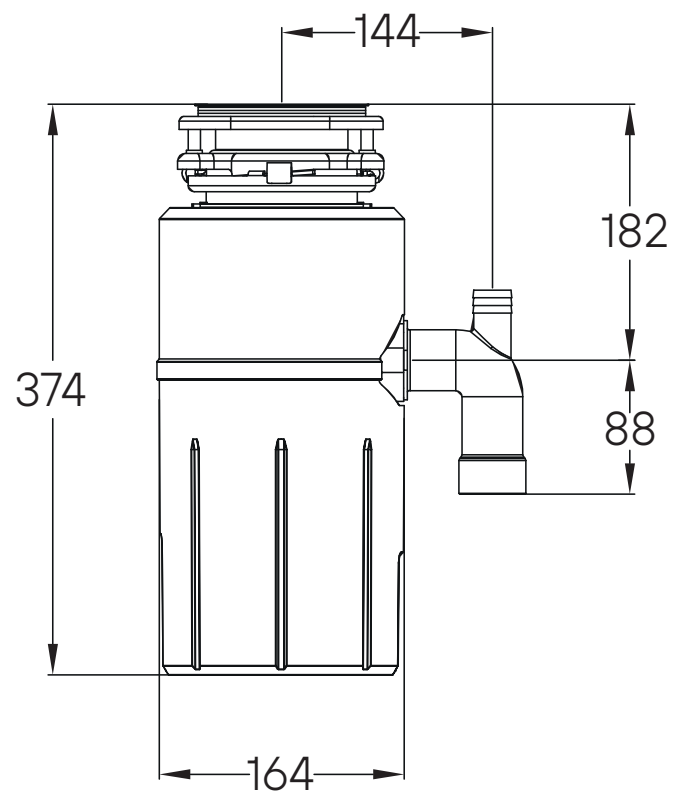
ХАРАКТЕРИСТИКИ

Модель	INTENSO-PRO 1000	INTENSO-800
Диаметр/высота блока	Ø164mm	428mm
Лошадиные силы (Входная мощность)	1 Hp (750W)	3/4Hp (560W)
Подходящий размер отверстия для раковины	90 (optional 88-100 mm)	
Уровень шума	55dB-65dB	
Объем дробильной камеры	1050mL	
Номинальная скорость вращения	3900/4100rpm	3600/3800rpm
Подключение к посудомоечной машине	Есть	
Гарантия	2 года	

PAULmark

ИЗМЕЛЬЧИТЕЛИ ПИЩЕВЫХ ОТХОДОВ

INTENSO-500



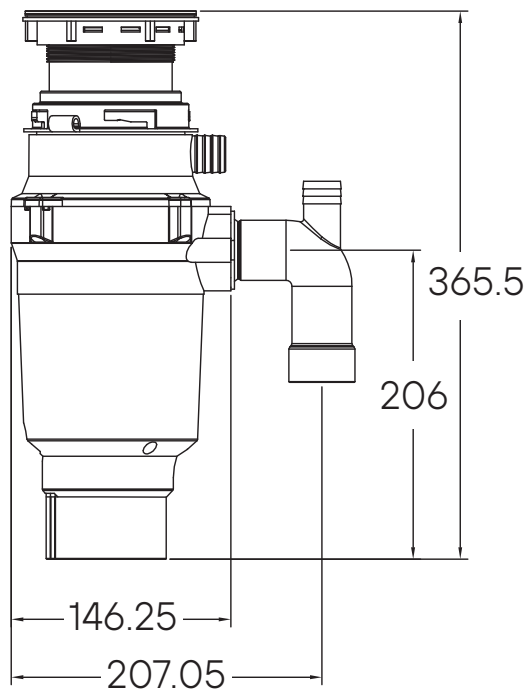
ХАРАКТЕРИСТИКИ

Модель	INTENSO-500
Диаметр/высота блока	Ø164mm 390.4mm
Лошадиные силы (Входная мощность)	1/2Hp (390W)
Подходящий размер отверстия для раковины	90 (optional 88-100 mm)
Уровень шума	55dB-65dB
Объем дробильной камеры	1050mL
Номинальная скорость вращения	3300/3500rpm
Подключение к посудомоечной машине	Есть
Гарантия	2 года

paULmark

ИЗМЕЛЬЧИТЕЛИ ПИЩЕВЫХ ОТХОДОВ

INTENSO STANDARD



ХАРАКТЕРИСТИКИ

Модель	INTENSO STANDARD
Диаметр/высота блока	Ø164mm 390.4mm
Лошадиные силы (Входная мощность)	1/2Hp (390W)
Подходящий размер отверстия для раковины	90 (optional 88-100 mm)
Уровень шума	55dB-65dB
Объем дробильной камеры	1050mL
Номинальная скорость вращения	3300/3500rpm
Подключение к посу- домоечной машине	Есть
Гарантия	2 года